

6. Komplexe Zahlen

Bisher haben wir uns nahezu ausschließlich mit dem euch aus der Schule bekannten Körper \mathbb{R} der reellen Zahlen befasst. In der Mathematik – und zwar sowohl in der Analysis als auch in der Algebra – ist jedoch noch ein weiterer damit eng zusammenhängender Körper sehr wichtig: der Körper der komplexen Zahlen. Die Idee dabei ist, einen Körper zu konstruieren, der die reellen Zahlen als Teilmenge enthält (man nennt so etwas auch eine *Körpererweiterung* von \mathbb{R}), und in dem jedes nicht konstante Polynom (wie z. B. $x \mapsto x^2 + 1$) eine Nullstelle besitzt. Außerdem werden die komplexen Zahlen zur Einführung und Untersuchung der Winkelfunktionen in Abschnitt ?? sehr nützlich sein.

6.A Die Konstruktion der komplexen Zahlen

Im Gegensatz zu den reellen Zahlen brauchen wir die komplexen nicht mehr axiomatisch voraussetzen – wir können sie explizit aus den reellen konstruieren.

Definition 6.1 (Komplexe Zahlen). Die Menge der **komplexen Zahlen** ist definiert als $\mathbb{C} := \mathbb{R}^2$. Wir betrachten auf dieser Menge die beiden Verknüpfungen

$$\begin{aligned} (x_1, y_1) + (x_2, y_2) &:= (x_1 + x_2, y_1 + y_2) && \text{(Addition)} \\ \text{und } (x_1, y_1) \cdot (x_2, y_2) &:= (x_1x_2 - y_1y_2, x_1y_2 + y_1x_2) && \text{(Multiplikation).} \end{aligned}$$

Notation 6.2 (Komplexe Zahlen in der Form $x + iy$). Beachte, dass für komplexe Zahlen, deren zweite Komponente 0 ist, die Addition und Multiplikation

$$(x_1, 0) + (x_2, 0) = (x_1 + x_2, 0) \quad \text{bzw.} \quad (x_1, 0) \cdot (x_2, 0) = (x_1x_2, 0)$$

genauso definiert ist wie für reelle Zahlen. Wir schreiben die komplexe Zahl $(x, 0) \in \mathbb{C}$ daher in der Regel auch einfach als x und fassen auf diese Art die reellen Zahlen als Teilmenge der komplexen auf. Setzen wir weiterhin $i := (0, 1)$, so gilt

$$i^2 = (0, 1) \cdot (0, 1) = (-1, 0) = -1$$

sowie für alle $x, y \in \mathbb{R}$

$$x + iy = (x, 0) + (0, 1)(y, 0) = (x, 0) + (0, y) = (x, y).$$

Diese Darstellung als $x + iy$ ist in der Tat auch die übliche Schreibweise für eine komplexe Zahl – wir werden Elemente von \mathbb{C} ab jetzt immer in dieser Form schreiben. Diese Notation hat den Vorteil, dass sich die Rechenregeln für die Addition und Multiplikation aus Definition 6.1 ganz von selbst ergeben, wenn man i als Variable auffasst und die Gleichung $i^2 = -1$ berücksichtigt: Es ist dann nämlich wie erwartet

$$(x_1 + iy_1) + (x_2 + iy_2) = (x_1 + x_2) + i(y_1 + y_2)$$

$$\text{und } (x_1 + iy_1) \cdot (x_2 + iy_2) = (x_1x_2 - y_1y_2) + i(x_1y_2 + x_2y_1) = x_1x_2 + i^2y_1y_2 + ix_1y_2 + ix_2y_1.$$

Wenn man in ingenieurwissenschaftliche Bücher schaut, werden die komplexen Zahlen dort in der Tat sogar oft so eingeführt: Man nehme einfach an, dass es eine Zahl i mit $i^2 = -1$ gibt, und rechne damit dann ganz normal weiter, als wäre nichts Besonderes passiert. Es sollte aber hoffentlich klar sein, dass eine solche „Definition“ aus mathematischer Sicht unsinnig ist: Wenn wir bisher nur die reellen Zahlen kennen, gibt es nach Lemma 4.16 (c) einfach keine Zahl, deren Quadrat gleich -1 ist – und diese Situation wird natürlich auch nicht dadurch besser, dass wir diesem nicht existierenden Objekt einen Namen i geben. Stattdessen müssen wir den Umweg über die korrekte Konstruktion aus Definition 6.1 gehen, die uns garantiert, dass \mathbb{C} erst einmal widerspruchsfrei definiert ist, und können dann erst im Nachhinein untersuchen, welche Eigenschaften der reellen Zahlen sich tatsächlich auf die komplexen übertragen. Dies sind nämlich auch nicht alle – so werden wir z. B. in Lemma 6.6 und Bemerkung 6.8 sehen, dass \mathbb{C} zwar ein Körper, aber kein geordneter Körper ist.

Definition 6.3 (Real- und Imaginärteil, Konjugation und Betrag). Es sei $z = x + iy \in \mathbb{C}$ mit $x, y \in \mathbb{R}$ wie in Notation 6.2.

- (a) Man nennt x den **Realteil** und y den **Imaginärteil** von z ; die Notation hierfür ist $x = \operatorname{Re} z$ und $y = \operatorname{Im} z$.
- (b) Man nennt

$$\bar{z} := x - iy \quad \text{die zu } z \text{ komplex konjugierte Zahl}$$

$$\text{und } |z| := \sqrt{x^2 + y^2} \in \mathbb{R}_{\geq 0} \quad \text{den Betrag von } z$$

(mit der reellen Wurzel aus Definition 5.30).

Bemerkung 6.4. Offensichtlich lassen sich der Real- und Imaginärteil von $z = x + iy \in \mathbb{C}$ ausdrücken als

$$\operatorname{Re} z = \frac{1}{2}(z + \bar{z}) \quad \text{und} \quad \operatorname{Im} z = -\frac{i}{2}(z - \bar{z}),$$

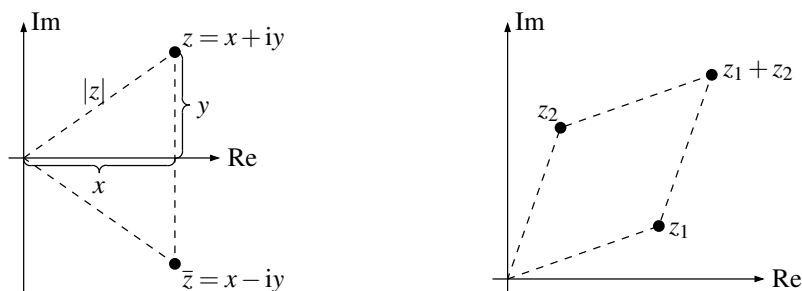
während der Betrag wegen $z\bar{z} = (x + iy)(x - iy) = x^2 - i^2y^2 = x^2 + y^2$ auch als

$$|z| = \sqrt{z\bar{z}}$$

geschrieben werden kann.

Bemerkung 6.5 (Geometrische Interpretation von \mathbb{C}). Geometrisch können wir die Elemente von $\mathbb{C} = \mathbb{R}^2$ natürlich als Punkte der Ebene, der sogenannten **komplexen Zahlenebene**, zeichnen. Wir wollen jetzt sehen, wie man die oben eingeführten Operationen für komplexe Zahlen in dieser Zahlenebene grafisch veranschaulichen kann. Da diese Interpretation zwar für die Vorstellung sehr wichtig ist, aber nicht für unsere späteren exakten Rechnungen benötigt wird, wollen wir dabei ein paar einfache und sicherlich bekannte Prinzipien der Schulgeometrie ohne Beweis verwenden.

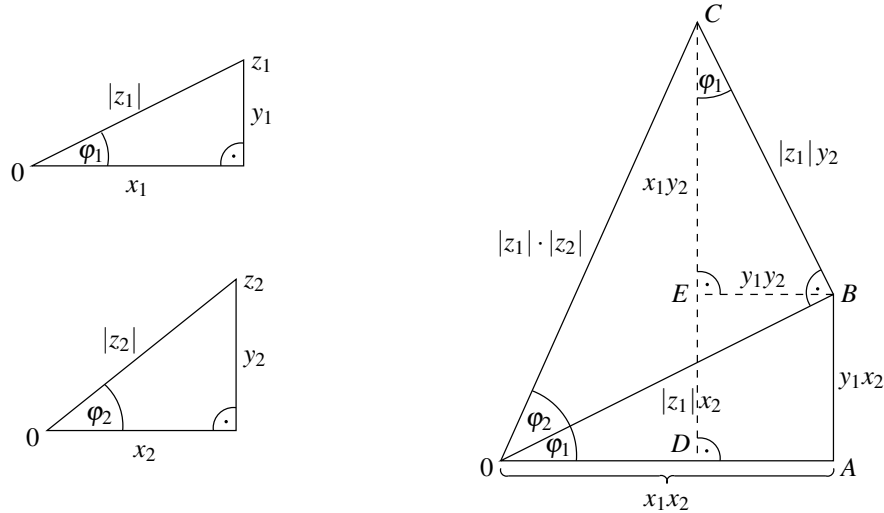
Zunächst einmal ist klar, dass die *reellen* Zahlen in \mathbb{C} , also diejenigen der Form $x + i \cdot 0$, genau die auf der horizontalen Achse sind. Der Betrag $|z|$ einer komplexen Zahl ist nach Definition genau der Abstand des Punktes z vom Ursprung, und die komplexe Konjugation entspricht einer Spiegelung an der reellen Achse (wie im Bild unten links). Ebenso offensichtlich ist, dass zwei komplexe Zahlen genau so addiert werden, wie ihr in der Schule Vektoren im \mathbb{R}^2 addiert habt, also indem man die Verbindungsstrecken vom Ursprung zu z_1 und z_2 wie im folgenden Bild rechts zu einem Parallelogramm zusammensetzt.



Die Multiplikation dagegen ist schon interessanter. Der Einfachheit halber beschränken wir uns im Bild unten auf den Fall, in dem Real- und Imaginärteil beider Zahlen positiv sind – die anderen Fälle lassen sich analog behandeln. Wir haben dort links zwei komplexe Zahlen z_1 und z_2 wie oben dargestellt (und zusätzlich die Winkel eingezeichnet, die die Verbindungsstrecken zum Ursprung mit der positiven reellen Achse einschließen), und die zugehörigen rechtwinkligen Dreiecke rechts wie folgt zusammengesetzt:

- (a) Das Dreieck für z_1 haben wir um den Faktor x_2 zum Dreieck OAB gestreckt.
- (b) Das Dreieck für z_2 haben wir um den Faktor $|z_1|$ gestreckt und um den Winkel φ_1 gedreht, so dass das Dreieck OBC mit Seitenlängen $|z_1|x_2$, $|z_1|y_2$ und $|z_1| \cdot |z_2|$ entstanden ist (insbesondere hat dieses Dreieck mit dem aus (a) also eine gemeinsame Kante OB mit der Seitenlänge $|z_1|x_2$).

- (c) CD ist die Senkrechte auf OA , und BE die Senkrechte auf CD . Damit ist das Dreieck CEB ähnlich zu OAB , es ist daher die Streckung des Dreiecks für z_1 um den Faktor y_2 und hat Seitenlängen x_1y_2 , y_1y_2 und $|z_1|y_2$.



Aus diesem Bild lesen wir nun direkt ab, dass C die Koordinaten $(x_1x_2 - y_1y_2, x_1y_2 + y_1x_2)$ hat, also genau der Punkt $z_1 \cdot z_2$ ist. Da dieser Punkt den Betrag $|z_1| \cdot |z_2|$ hat und den Winkel $\varphi_1 + \varphi_2$ mit der positiven reellen Achse einschließt, sehen wir anschaulich:

Komplexe Zahlen werden multipliziert, indem man ihre Beträge *multipliziert* und ihre Winkel *addiert*.

12

Wir wollen nun sehen, dass die Addition und Multiplikation auf \mathbb{C} die erwarteten Eigenschaften haben, also die Struktur eines Körpers bilden. Unsere Ergebnisse aus Kapitel 3 und Abschnitt 4.A gelten somit unverändert auch für die komplexen Zahlen.

Lemma 6.6. \mathbb{C} ist ein Körper.

Beweis (siehe auch Aufgabe 3.11). Die Kommutativität der Addition und Multiplikation ist aus der Definition offensichtlich. Die Assoziativität der Addition und Multiplikation sowie die Distributivität rechnet man einfach nach; wir zeigen hier exemplarisch die Distributivität: Für drei komplexe Zahlen $z_1 = x_1 + iy_1$, $z_2 = x_2 + iy_2$, $z_3 = x_3 + iy_3$ folgt (letztlich wegen der Distributivität in \mathbb{R})

$$\begin{aligned} (z_1 + z_2)z_3 &= ((x_1 + x_2) + i(y_1 + y_2)) \cdot (x_3 + iy_3) \\ &= (x_1 + x_2)x_3 - (y_1 + y_2)y_3 + i((x_1 + x_2)y_3 + (y_1 + y_2)x_3) \\ &= (x_1x_3 - y_1y_3 + i(x_1y_3 + y_1x_3)) + (x_2x_3 - y_2y_3 + i(x_2y_3 + y_2x_3)) \\ &= z_1z_3 + z_2z_3. \end{aligned}$$

Das additive neutrale Element ist 0, das additive Inverse zu $z = x + iy$ natürlich $-z = -x - iy$. Das multiplikative neutrale Element ist 1, das multiplikative Inverse zu $z = x + iy \neq 0$ ist

$$\frac{x}{x^2 + y^2} + i \frac{-y}{x^2 + y^2}, \quad \text{denn} \quad \left(\frac{x}{x^2 + y^2} + i \frac{-y}{x^2 + y^2} \right) \cdot (x + iy) = \frac{(x - iy)(x + iy)}{x^2 + y^2} = \frac{x^2 + y^2}{x^2 + y^2} = 1. \quad \square$$

Beispiel 6.7 (Division komplexer Zahlen). Erwähnenswert ist an Lemma 6.6 wohl vor allem die Existenz einer Division, da ja zunächst einmal nicht offensichtlich ist, wie man für eine komplexe Zahl $z = x + iy$ das multiplikative Inverse $\frac{1}{z} = \frac{1}{x + iy}$ wieder in der Form $x' + iy'$ schreiben kann. Die Merkregel hierfür ist, dass man diesen Bruch mit \bar{z} zu $\frac{1}{z} = \frac{\bar{z}}{z\bar{z}}$ erweitert, so dass der Nenner zu der

nach Bemerkung 6.4 reellen Zahl $z\bar{z} = |z|^2$ wird und somit das i aus dem Nenner verschwindet. So ist z. B.

$$\frac{1}{1+2i} = \frac{1-2i}{(1+2i)(1-2i)} = \frac{1-2i}{1^2+2^2} = \frac{1}{5} - \frac{2}{5}i.$$

Bemerkung 6.8 (\mathbb{C} ist kein geordneter Körper). \mathbb{C} ist zwar ein Körper, kann aber nicht zu einem geordneten Körper gemacht werden. Andernfalls müsste nämlich i^2 als Quadrat einer Zahl ungleich 0 nach Lemma 4.16 (c) positiv sein – was aber natürlich ein Widerspruch ist, da andererseits $i^2 = -1$ nach demselben Lemma auch eine negative Zahl sein müsste.

Es ergibt also keinen Sinn zu fragen, welche von zwei gegebenen komplexen Zahlen größer ist als die andere. Damit sind unsere Ergebnisse aus den Abschnitten 4.B und 4.C auf die komplexen Zahlen nicht anwendbar; z. B. sind die Begriffe von Supremum und Infimum sowie Maximum und Minimum für Teilmengen von komplexen Zahlen nicht definiert.

6.B Eigenschaften der komplexen Zahlen

Auch wenn \mathbb{C} kein geordneter Körper ist, haben wir in Definition 6.3 (b) bereits wie für \mathbb{R} auch für \mathbb{C} eine Betragsfunktion eingeführt, die immer reelle Werte annimmt und es uns somit erlaubt, komplexe Zahlen *betragsmäßig* miteinander zu vergleichen. Wir wollen nun sehen, dass diese komplexe Betragsfunktion in der Tat sogar die gleichen Eigenschaften wie die reelle Betragsfunktion in Lemma 4.18 (a) und (c) hat, auch wenn der Beweis dafür in \mathbb{C} ganz anders ist als in \mathbb{R} .

Lemma 6.9 (Eigenschaften der komplexen Konjugation und Betragsfunktion). *Für alle $z_1, z_2 \in \mathbb{C}$ gilt*

- (a) $\overline{\overline{z_1}} = z_1$, $\overline{z_1 + z_2} = \overline{z_1} + \overline{z_2}$ und $\overline{z_1 z_2} = \overline{z_1} \cdot \overline{z_2}$;
- (b) $|\operatorname{Re} z_1| \leq |z_1|$ und $|\operatorname{Im} z_1| \leq |z_1|$;
- (c) $|z_1 z_2| = |z_1| \cdot |z_2|$;
- (d) $|z_1 + z_2| \leq |z_1| + |z_2|$ (*Dreiecksungleichung*).

Beweis. Wie üblich sei $z_1 = x_1 + iy_1$ und $z_2 = x_2 + iy_2$.

- (a) Dies rechnet man einfach nach: Es ist $\overline{\overline{z_1}} = \overline{x_1 - iy_1} = x_1 + iy_1 = z_1$, sowie

$$\overline{z_1 + z_2} = \overline{x_1 + x_2 + i(y_1 + y_2)} = x_1 + x_2 - i(y_1 + y_2) = \overline{z_1} + \overline{z_2}$$

und

$$\begin{aligned} \overline{z_1 z_2} &= \overline{x_1 x_2 - y_1 y_2 + i(x_1 y_2 + y_1 x_2)} = x_1 x_2 - y_1 y_2 - i(x_1 y_2 + y_1 x_2) = (x_1 - iy_1)(x_2 - iy_2) \\ &= \overline{z_1} \cdot \overline{z_2}. \end{aligned}$$

- (b) Es gilt

$$|\operatorname{Re} z_1| = |x_1| = \sqrt{x_1^2} \stackrel{5.34(a)}{\leq} \sqrt{x_1^2 + y_1^2} = |z_1|;$$

analog folgt dies auch für den Imaginärteil.

- (c) Bei der geometrischen Deutung der komplexen Multiplikation in Bemerkung 6.5 haben wir dies bereits anschaulich gesehen; man rechnet es aber auch mit (a) sofort nach: Nach Bemerkung 6.4 ist

$$|z_1 z_2| = \sqrt{z_1 z_2 \cdot \overline{z_1 z_2}} \stackrel{(a)}{=} \sqrt{z_1 \overline{z_1} z_2 \overline{z_2}} \stackrel{5.34(b)}{=} \sqrt{z_1 \overline{z_1}} \cdot \sqrt{z_2 \overline{z_2}} = |z_1| \cdot |z_2|.$$

- (d) Zunächst ist nach (a) und Bemerkung 6.4

$$\begin{aligned} |z_1 + z_2|^2 &= (z_1 + z_2) \overline{(z_1 + z_2)} = z_1 \overline{z_1} + z_2 \overline{z_2} + z_1 \overline{z_2} + z_2 \overline{z_1} = |z_1|^2 + |z_2|^2 + z_1 \overline{z_2} + \overline{z_1} z_2 \\ &= |z_1|^2 + |z_2|^2 + 2 \operatorname{Re}(z_1 \overline{z_2}). \end{aligned}$$

Mit (b) können wir nun den dabei auftretenden Realteil abschätzen durch

$$\operatorname{Re}(z_1 \overline{z_2}) \stackrel{4.18(b)}{\leq} |\operatorname{Re}(z_1 \overline{z_2})| \leq |z_1 \overline{z_2}| \stackrel{(c)}{=} |z_1| \cdot |z_2| = |z_1| \cdot |z_2|,$$

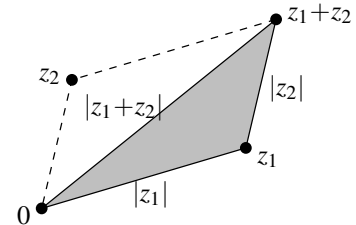
und erhalten so

$$|z_1 + z_2|^2 \leq |z_1|^2 + |z_2|^2 + 2|z_1| \cdot |z_2| = (|z_1| + |z_2|)^2.$$

Wurzelziehen liefert nun mit Aufgabe 5.34 (a) die Behauptung. \square

Bemerkung 6.10.

- (a) Die Dreiecksungleichung hat eine sehr anschauliche Bedeutung, die auch ihren Namen erklärt: Nach der geometrischen Interpretation der Addition komplexer Zahlen aus Bemerkung 6.5 besagt sie einfach, dass eine Seite in einem Dreieck (wie $|z_1 + z_2|$ im Bild rechts) höchstens so lang ist wie die Summe der beiden anderen (hier $|z_1|$ und $|z_2|$).



- (b) Wenn ihr gleichzeitig die Parallelvorlesung „Algebraische Strukturen“ hört, werdet ihr sicher sehen, dass Lemma 6.9 (a) gerade besagt, dass die komplexe Konjugation $z \mapsto \bar{z}$ ein Gruppenhomomorphismus von $(\mathbb{C}, +)$ nach $(\mathbb{C}, +)$ und von $(\mathbb{C} \setminus \{0\}, \cdot)$ nach $(\mathbb{C} \setminus \{0\}, \cdot)$ ist. Zusammen macht dies die komplexe Konjugation zu einem Körperhomomorphismus von \mathbb{C} nach \mathbb{C} (in der Tat sogar zu einem Körperisomorphismus, da die Abbildung $\mathbb{C} \rightarrow \mathbb{C}$, $z \mapsto \bar{z}$ natürlich bijektiv ist).

Wie schon am Anfang dieses Kapitels erwähnt, besteht aber die wesentliche Eigenschaft der komplexen Zahlen darin, dass in \mathbb{C} jedes (nicht konstante) Polynom eine Nullstelle besitzt. Beachte, dass dies ganz und gar nicht offensichtlich ist – da man jede komplexe Zahl als $x + iy$ mit $x, y \in \mathbb{R}$ und $i^2 = -1$ schreiben kann, sieht es ja eher so aus, als ob wir durch den Übergang von \mathbb{R} nach \mathbb{C} nur eine „Quadratwurzel aus -1 “ hinzugefügt haben, also nur dem Polynom $z^2 + 1$ (oder bestenfalls noch anderen quadratischen Polynomen) eine Nullstelle gegeben haben. Dass dies in der Tat auch für Polynome beliebigen Grades gilt, und zwar sogar noch, wenn sie auch komplexe Koeffizienten haben dürfen, ist der Inhalt des sogenannten Fundamentalsatzes der Algebra:

Satz 6.11 (Fundamentalsatz der Algebra). *Jedes nicht konstante komplexe Polynom hat eine Nullstelle in \mathbb{C} .*

Beweisidee. Es gibt mehrere (völlig) verschiedene Möglichkeiten, den Fundamentalsatz der Algebra zu beweisen. Leider sind alle diese Beweise für uns aber momentan noch zu schwierig, und so muss ich euch für einen exakten Beweis dieses Satzes auf weiterführende Vorlesungen vertrösten – in den Vorlesungen „Einführung in die Funktionentheorie“, „Einführung in die Algebra“ und „Einführung in die Topologie“ könnt ihr z. B. drei ganz verschiedene Beweise dieses Satzes sehen. Wir können aber auch jetzt zumindest schon eine *Beweisidee* angeben, die hoffentlich dafür ausreicht, dass ihr den Satz glaubt und ein Gefühl dafür bekommt, warum er richtig ist.

Es sei dazu f ein komplexes, nicht konstantes Polynom, das wir der Einfachheit halber natürlich als normiert annehmen können. Es ist also

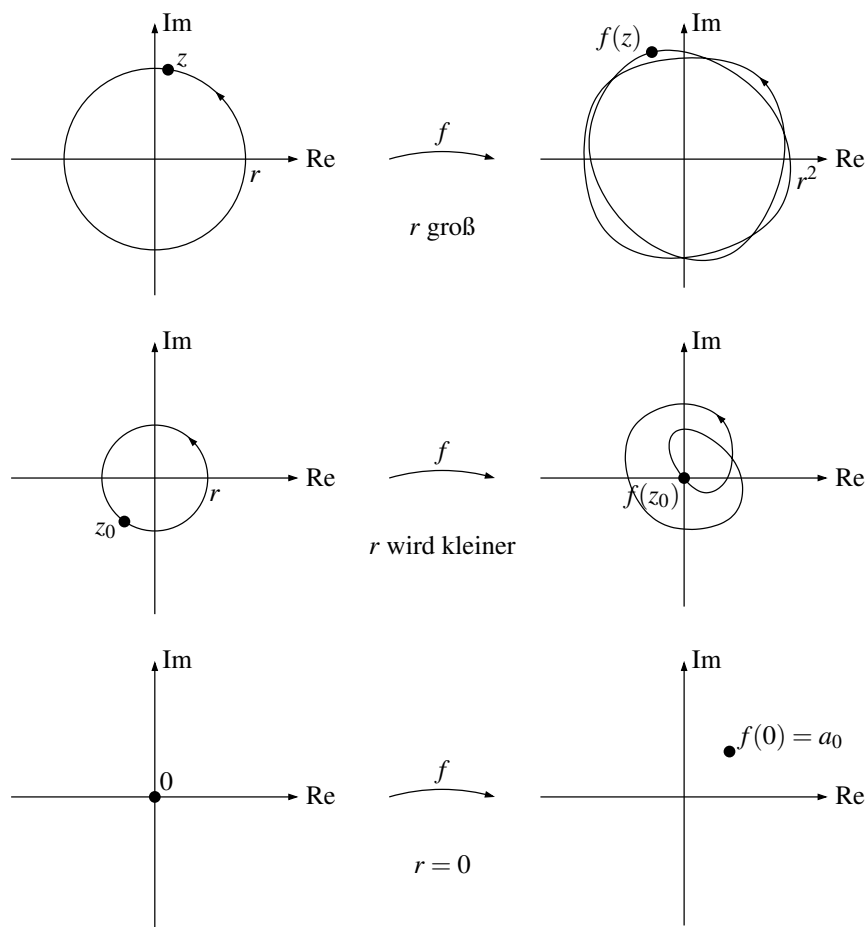
$$f(z) = z^n + a_{n-1}z^{n-1} + \cdots + a_1z + a_0$$

für gewisse $n \in \mathbb{N}_{>0}$ und $a_0, \dots, a_{n-1} \in \mathbb{C}$. Wie können wir uns eine solche Funktion grafisch vorstellen? Da ihre Start- und Zielmenge \mathbb{C} ist, können wir ihren Graphen, der ja dann in $\mathbb{C} \times \mathbb{C} = \mathbb{R}^2 \times \mathbb{R}^2 = \mathbb{R}^4$ liegt, nicht mehr wirklich zeichnen. In den Bildern unten haben wir daher den Startraum \mathbb{C} links und den Zielraum \mathbb{C} rechts dargestellt, und für einige Punkte im Startraum die zugehörigen Bildpunkte im Zielraum eingezeichnet.

Als Erstes wählen wir uns einmal eine feste, sehr große Zahl $r \in \mathbb{R}_{>0}$ und schauen, was passiert, wenn wir mit z den Kreis um 0 mit Radius r durchlaufen. Wenn unsere Funktion einfach $z \mapsto z^n$ wäre, dann wüssten wir genau, wie $f(z)$ auf dieser Kreislinie aussehen würde: Da bei der komplexen Multiplikation nach Bemerkung 6.5 ja gerade Beträge multipliziert und Winkel addiert werden, ist die n -te Potenz einer komplexen Zahl mit Betrag r und Winkel φ genau die Zahl mit Betrag r^n und

Winkel $n\varphi$. Lauft also z einmal beim Radius r im Kreis herum, d. h. φ von 0 bis 2π , so lauft z^n beim Radius r^n genau n -mal im Kreis herum, namlich mit Winkel $n\varphi$ von 0 bis $2n\pi$.

Nun ist unser Polynom zwar nicht wirklich genau z^n , aber fur sehr groe Betrage von z ist der Term z^n in $f(z)$ mit der hochsten z -Potenz naturlich betragsmaig viel groer als die anderen Terme $a_{n-1}z^{n-1} + \dots + a_1z + a_0$. Anschaulich bedeutet das, dass $f(z)$ immer „in der Nahe“ von z^n ist. Wenn also z^n beim Radius r^n insgesamt n -mal auf einer exakten Kreislinie herumlauft, wird $f(z)$ ein klein wenig von diesem Weg abweichen, aber letztlich immer noch n -mal um den Ursprung herumlaufen. Das Bild unten zeigt in der ersten Zeile einen solchen moglichen Weg fur $n = 2$, bei dem also $f(z)$ in einem ungefahren Abstand von r^2 zweimal um den Ursprung lauft, wahrend z einmal auf dem Kreis mit Radius r entlang lauft.



Was passiert nun, wenn wir den Radius r des Kreises fur z langsam kleiner machen und zu schlielich 0 werden lassen, so wie im Bild von oben nach unten dargestellt? Naturlich wird sich dann auch der von $f(z)$ durchlaufene Weg in irgendeiner Form langsam andern. Wir konnen nicht viel daruber aussagen, wie diese anderung genau aussieht – klar ist die Situation aber naturlich, wenn der Radius wie in der unteren Zeile des Bildes gleich 0 geworden ist: Dann ist der Kreis fur z zu einem Punkt zusammengeschrumpft, und folglich muss naturlich auch der Weg von $f(z)$ von der ursprunglichen Schleife zu einem Punkt (namlich zum Punkt $f(0) = a_0$) zusammenschrumpfen. Aber es ist anschaulich klar, dass man einen geschlossenen Weg, der ursprunglich n -mal um den Ursprung herumgelaufen ist, nicht auf einen Punkt zusammenziehen kann, ohne ihn dabei mindestens einmal uber den Nullpunkt zu ziehen. Und genau an so einer Stelle, wo der Weg fur $f(z)$ den Nullpunkt trifft, haben wir naturlich, was wir wollen: eine Nullstelle z_0 von f , so wie in der mittleren Zeile oben im Bild. \square

Auch wenn diese Beweisidee jetzt hoffentlich sehr anschaulich war, wäre es doch noch ein sehr weiter Weg für uns, diese Argumente zu einem exakten Beweis zu machen. Ein wichtiger fehlender Punkt ist z. B., dass wir irgendwie formalisieren müssten, was es genau heißt, dass „sich $f(z)$ langsam ändert, wenn sich z langsam ändert“. Denn nur wenn sich der Weg für $f(z)$ oben langsam und kontinuierlich ändert, können wir schließen, dass wir ihn irgendwann einmal über den Nullpunkt ziehen müssen.

Bemerkung 6.12.

- (a) Nach Satz 3.19 (a) folgt durch wiederholte Anwendung des Fundamentalsatzes der Algebra sofort, dass jedes komplexe Polynom komplett in Linearfaktoren zerfällt, dass sich also jedes solche Polynom f mit $\deg f = n \in \mathbb{N}_{>0}$ als

$$f(z) = c(z - z_1) \cdot \dots \cdot (z - z_n)$$

für gewisse $c, z_1, \dots, z_n \in \mathbb{C}$ mit $c \neq 0$ schreiben lässt. Manchmal wird in der Literatur auch diese Aussage als Fundamentalsatz der Algebra bezeichnet.

- (b) Der Fundamentalsatz der Algebra garantiert uns zwar die Existenz einer Nullstelle eines nicht konstanten komplexen Polynoms, er sagt uns aber nicht, wie wir eine solche Nullstelle konkret finden können. In der Tat haben wir ja schon in Bemerkung 3.21 erwähnt, dass es zur exakten Bestimmung von Nullstellen von Polynomen im Allgemeinen nur für kleine Grade explizite Formeln gibt. Einen sehr einfachen und oft vorkommenden Fall, in dem sich die Nullstellen jedoch schnell finden lassen, wollen wir hier kurz erwähnen:

Beispiel 6.13. Es sei $f: \mathbb{C} \rightarrow \mathbb{C}$ ein Polynom mit $\deg f = 2$ und reellen Koeffizienten, das der Einfachheit halber wieder normiert sei, d. h. es sei $f(z) = z^2 + pz + q$ für gewisse $p, q \in \mathbb{R}$. In diesem Fall lassen sich die (komplexen) Nullstellen von f schnell berechnen: Aus $z^2 + pz + q = 0$ folgt durch quadratische Ergänzung

$$\left(z + \frac{p}{2}\right)^2 = \frac{p^2}{4} - q =: D.$$

Für $D \geq 0$ ergeben sich durch Wurzelziehen natürlich die (reellen) Nullstellen $-\frac{p}{2} \pm \sqrt{D}$. Für $D < 0$ gibt es keine reellen Lösungen, aber wegen $i^2 = -1$ erhalten wir stattdessen die beiden komplexen Lösungen $-\frac{p}{2} \pm i\sqrt{-D}$.

Aufgabe 6.14. Für $n = 1, 2, 3$ bestimme und skizziere man die Menge aller $z \in \mathbb{C}$, für die die Gleichung $2 \operatorname{Im} z \cdot \operatorname{Im} \frac{1}{z} = n$ gilt.

Aufgabe 6.15.

- (a) Zeige (ohne Verwendung des Fundamentalsatzes der Algebra), dass auch in \mathbb{C} Quadratwurzeln existieren, also dass es zu jedem $w \in \mathbb{C}$ ein $z \in \mathbb{C}$ gibt mit $z^2 = w$.
 (b) Beweise den Fundamentalsatz der Algebra für Polynome vom Grad 2.

Aufgabe 6.16. Stelle die folgenden Zahlen in der Form $x + iy$ mit $x, y \in \mathbb{R}$ dar:

- (a) $z = \frac{2+i}{1-i}$;
 (b) $z = \left(\frac{1+i}{\sqrt{2}}\right)^{-2023}$;
 (c) alle Lösungen der Gleichung $z^4 + z^2 + 1 = 0$;
 (d) alle $z \in \mathbb{C}$ mit $\left|\frac{z-1}{z+1}\right| < 1$.

6.C Reelle und komplexe Folgen

Auch wenn \mathbb{C} nach Bemerkung 6.8 kein geordneter Körper ist, können wir mit Hilfe der Betragsfunktion aus Definition 6.3 sagen, was es bedeutet, dass sich eine Folge komplexer Zahlen einem Grenzwert annähert. In der Tat können wir die reelle Grenzwertdefinition 5.1 (b) wörtlich auf den reellen Fall übertragen:

Definition 6.17 (Grenzwerte komplexer Folgen). Eine komplexe Zahl a heißt **Grenzwert** einer Folge $(a_n)_n$ in \mathbb{C} , wenn

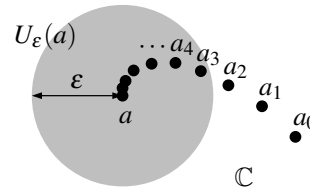
$$\forall \varepsilon \in \mathbb{R}_{>0} \exists n_0 \in \mathbb{N} \forall n \geq n_0: |a_n - a| < \varepsilon.$$

Wie im Reellen sagt man in diesem Fall auch hier, dass $(a_n)_n$ gegen a **konvergiert**. Existiert kein solcher Grenzwert, so heißt die Folge **divergent**.

Bemerkung 6.18 (Anschauliche Deutung des Grenzwertbegriffs in \mathbb{C}). Definieren wir für ein *komplexes* $a \in \mathbb{C}$ und *reelles* $\varepsilon \in \mathbb{R}_{>0}$ analog zu Bemerkung 5.2 wieder die ε -**Umgebung** von a als

$$U_\varepsilon(a) := \{x \in \mathbb{C} : |x - a| < \varepsilon\},$$

so ist dies wie im Bild rechts nun ein Kreis in der komplexen Ebene mit Mittelpunkt a und Radius ε . Die Grenzwertbedingung besagt weiterhin, dass in jeder ε -Umgebung fast alle Folgenglieder liegen, und kann damit wieder so interpretiert werden, dass sich die Folgenglieder beliebig dicht dem Grenzwert nähern.



Bemerkung 6.19 (Übertragung der Grenzwerteigenschaften von \mathbb{R} auf \mathbb{C}). Aufgrund der gleichen Grenzwertdefinition 5.1 bzw. 6.17 sowie der gleichen Eigenschaften der Betragsfunktion aus Lemma 4.18 bzw. 6.9 (insbesondere der Dreiecksungleichung) gelten sehr viele Resultate über reelle Grenzwerte genauso auch für komplexe. *In der Tat übertragen sich alle Definitionen und Sätze aus Abschnitt 5.A mit wörtlich den gleichen Beweisen unmittelbar auf komplexe Folgen $(a_n)_n$:*

- (a) die Definitionen von Nullfolgen, Häufungspunkten und beschränkten Folgen (wobei die Schranke s mit $|a_n| \leq s$ für alle n natürlich weiterhin reell bleibt);
- (b) die Eindeutigkeit des Grenzwerts (und damit die Notation $\lim_{n \rightarrow \infty} a_n$), der Grenzwert $\lim_{n \rightarrow \infty} q^n = 0$ für $|q| < 1$, die Beschränktheit konvergenter Folgen, die Grenzwertsätze und die äquivalenten Charakterisierungen von Häufungspunkten.

Ihr könnt euch gerne selbst davon überzeugen und Abschnitt 5.A noch einmal unter der Voraussetzung durchlesen, dass alle Folgen nun komplex sind – es werden keinerlei Änderungen erforderlich sein. Wir werden die Ergebnisse dieses Abschnitts daher im Folgenden auch im Komplexen verwenden, ohne jedes Mal wieder darauf hinzuweisen. Um solche Aussagen in Zukunft für den reellen und komplexen Fall gleichzeitig aufschreiben zu können, vereinbaren wir:

Im Folgenden steht \mathbb{K} immer für einen der Körper \mathbb{R} oder \mathbb{C} .

Die Inhalte der Abschnitte 5.B und 5.C benötigen jedoch wirklich einen geordneten Körper und nicht nur das Konzept des Abstandes zweier Zahlen. Ergebnisse wie das Monotoniekriterium, die Intervallschachtelung oder die Existenz eines Limes superior haben daher keine Entsprechung im Komplexen.

Aufgabe 6.20. Es sei $(a_n)_n$ eine Folge in \mathbb{C} . Beweise, dass $(a_n)_n$ genau dann gegen die komplexe Zahl a konvergiert, wenn die Folgen $(\operatorname{Re} a_n)_n$ und $(\operatorname{Im} a_n)_n$ ihrer Real- und Imaginärteile gegen $\operatorname{Re} a$ bzw. $\operatorname{Im} a$ konvergieren.

Da wir die Konvergenzkriterien aus Abschnitt 5.B, mit denen wir die Konvergenz einer Folge auch ohne Kenntnis oder gleichzeitige Berechnung des Grenzwerts beweisen konnten, in \mathbb{C} nicht mehr zur Verfügung haben, wollen wir nun noch zwei sehr wichtige Konvergenzkriterien behandeln, die sowohl in \mathbb{R} als auch in \mathbb{C} gelten.

Satz 6.21 (Satz von Bolzano-Weierstraß). *Jede beschränkte Folge $(a_n)_n$ in \mathbb{K} besitzt einen Häufungspunkt.*

Beweis. Für den Fall $\mathbb{K} = \mathbb{R}$ haben wir dies bereits in Folgerung 5.48 gesehen: Der Limes superior von $(a_n)_n$ ist ein Häufungspunkt.

Im Fall $\mathbb{K} = \mathbb{C}$ stellen wir zunächst fest, dass nach Lemma 6.9 (b) mit $(a_n)_n$ auch die reellen Folgen $(\operatorname{Re} a_n)_n$ und $(\operatorname{Im} a_n)_n$ beschränkt sind. Nach dem Satz von Bolzano-Weierstraß für \mathbb{R} (den wir ja schon bewiesen haben) gibt es also zunächst eine Teilfolge von $(a_n)_n$, in der die Realteile gegen ein $a \in \mathbb{R}$ konvergieren, und dann *innerhalb dieser Teilfolge* eine weitere Teilfolge, in der auch die Imaginärteile gegen ein $b \in \mathbb{R}$ konvergieren. Nach Aufgabe 6.20 konvergiert diese Teilfolge dann gegen $a + ib$, d. h. $a + ib$ ist ein Häufungspunkt von $(a_n)_n$. \square

Das letzte wichtige Konvergenzkriterium, das wir hier beweisen wollen – das sogenannte Cauchy-Kriterium – sieht fast so aus wie die Definition der Konvergenz. Der Unterschied besteht lediglich darin, dass wir nicht verlangen, dass sich die Folgenglieder *einem gegebenen Grenzwert* beliebig dicht annähern, sondern nur, dass sie sich *untereinander* beliebig nahe kommen. Auf diese Art müssen wir den Grenzwert der Folge also wiederum nicht vorher kennen, um das Kriterium anwenden zu können. Im Gegensatz zu unseren bisherigen Kriterien hat das Cauchy-Kriterium aber auch noch den weiteren entscheidenden Vorteil, dass es *äquivalent* zur Konvergenz ist und somit auch zum Beweis der Divergenz einer Folge verwendet werden kann.

Die Eigenschaft, dass sich die Folgenglieder untereinander beliebig nahe kommen, sieht formal wie folgt aus.

Definition 6.22 (Cauchyfolgen). Eine Folge $(a_n)_n$ in \mathbb{K} heißt **Cauchyfolge**, wenn

$$\forall \varepsilon \in \mathbb{R}_{>0} \exists n_0 \in \mathbb{N} \forall m, n \geq n_0: |a_m - a_n| < \varepsilon.$$

Bemerkung 6.23. Jede konvergente Folge ist eine Cauchyfolge: Ist $(a_n)_n$ konvergent mit Grenzwert $a \in \mathbb{K}$, so gibt es zu jedem $\varepsilon \in \mathbb{R}_{>0}$ ein $n_0 \in \mathbb{N}$ mit $|a_n - a| < \frac{\varepsilon}{2}$ für alle $n \geq n_0$. Dann gilt nach der Dreiecksungleichung aber auch für alle $m, n \geq n_0$

$$|a_m - a_n| = |(a_m - a) + (a - a_n)| \leq |a_m - a| + |a - a_n| < \frac{\varepsilon}{2} + \frac{\varepsilon}{2} = \varepsilon,$$

d. h. $(a_n)_n$ ist eine Cauchyfolge.

13

Diese Tatsache, dass eine konvergente Folge immer eine Cauchyfolge ist, ist also sehr einfach zu zeigen und wäre z. B. auch in \mathbb{Q} richtig: Wenn die Folgenglieder gegen einen Grenzwert streben, müssen sie sich natürlich auch untereinander beliebig nahe kommen. Die Umkehrung dagegen ist weit weniger klar: Da \mathbb{Q} ja „Löcher“ auf der Zahlengeraden hat, könnte es ja sein, dass sich die Glieder einer rationalen Folge zwar beliebig annähern, aber sich an einem solchen Loch häufen und daher kein Grenzwert der Folge in \mathbb{Q} existiert. Dass so etwas in \mathbb{R} oder \mathbb{C} nicht passieren kann, weil es dort keine solchen Löcher gibt, wird als *Vollständigkeit* dieser Körper bezeichnet (siehe auch Definition ??). Um dies zu zeigen, benötigen wir zunächst ein kleines Lemma analog zu Lemma 5.8:

Lemma 6.24. *Jede Cauchyfolge in \mathbb{K} ist beschränkt.*

Beweis. Nicht nur die Aussage, sondern auch ihr Beweis ist völlig analog zu Lemma 5.8: Es sei $(a_n)_n$ eine Cauchyfolge in \mathbb{K} . Dann gibt es zu $\varepsilon = 1$ ein n_0 , so dass $|a_m - a_n| < \varepsilon = 1$ für alle $m, n \geq n_0$ ist. Insbesondere gilt dies also für $m = n_0$, und damit erhalten wir nach der Dreiecksungleichung für alle $n \geq n_0$

$$|a_n| = |a_n - a_{n_0} + a_{n_0}| \leq |a_n - a_{n_0}| + |a_{n_0}| < 1 + |a_{n_0}|.$$

Damit folgt nun aber $|a_n| \leq s$ für alle $n \in \mathbb{N}$, wenn wir

$$s := \max(|a_0|, |a_1|, \dots, |a_{n_0-1}|, 1 + |a_{n_0}|)$$

setzen. Also ist $(a_n)_n$ beschränkt. \square

Satz 6.25 (Cauchy-Kriterium für Folgen, **Vollständigkeit** von \mathbb{K}). *Jede Cauchyfolge in \mathbb{K} konvergiert.*

Nach Bemerkung 6.23 konvergiert eine Folge in \mathbb{K} also genau dann, wenn sie eine Cauchyfolge ist.

Beweis. Es sei $(a_n)_n$ eine Cauchyfolge in \mathbb{K} . Dann ist $(a_n)_n$ nach Lemma 6.24 beschränkt und besitzt damit nach dem Satz 6.21 von Bolzano-Weierstraß einen Häufungspunkt a . Wir behaupten, dass $(a_n)_n$ sogar schon gegen a konvergiert.

Um dies zu zeigen, sei $\varepsilon \in \mathbb{R}_{>0}$ beliebig. Da $(a_n)_n$ eine Cauchyfolge ist, gibt es ein $n_0 \in \mathbb{N}$, so dass

$$|a_m - a_n| < \frac{\varepsilon}{2} \quad \text{für alle } m, n \geq n_0.$$

Weil a ein Häufungspunkt von $(a_n)_n$ ist, gilt nach Lemma 5.21 weiterhin

$$|a_m - a| < \frac{\varepsilon}{2} \quad \text{für unendlich viele } m,$$

und damit insbesondere für ein $m \geq n_0$. Wir können diese beiden Ungleichungen also miteinander kombinieren und erhalten für ein solches m nach der Dreiecksungleichung

$$|a_n - a| = |a_n - a_m + a_m - a| \leq |a_n - a_m| + |a_m - a| < \frac{\varepsilon}{2} + \frac{\varepsilon}{2} = \varepsilon$$

für alle $n \geq n_0$. Damit ist $(a_n)_n$ konvergent gegen a . \square

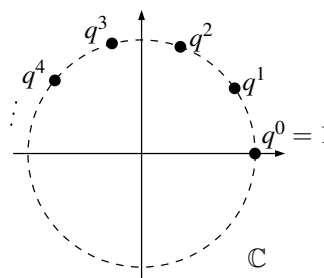
Beispiel 6.26 (Noch einmal die geometrische Folge). Wir betrachten noch einmal die geometrische Folge $(q^n)_n$ für ein $q \in \mathbb{K}$. Aus Beispiel 5.3 (c) und 5.9 (b) wissen wir bereits, dass $(q^n)_n$ für $|q| < 1$ gegen 0 konvergiert und für $|q| > 1$ divergiert. Außerdem ist klar, dass die Folge für $q = 1$ konstant ist und damit konvergiert. Wir zeigen nun mit dem Cauchy-Kriterium in den übrigen Fällen, also wenn $|q| = 1$ und $q \neq 1$, dass die Folge divergiert. Dazu müssen wir also beweisen, dass $(q^n)_n$ keine Cauchyfolge ist, d. h. (nach den Regeln der Negation aus Bemerkung 1.8)

$$\exists \varepsilon > 0 \forall n_0 \in \mathbb{N} \exists m, n \geq n_0: |q^m - q^n| \geq \varepsilon.$$

Um dies zu zeigen, setzen wir $\varepsilon := |q - 1| > 0$. Nun sei $n_0 \in \mathbb{N}$ beliebig; wir setzen dann $m = n_0 + 1$ und $n = n_0$. Mit diesen Werten folgt

$$|q^m - q^n| = |q^{n_0+1} - q^{n_0}| = |q^{n_0}(q - 1)| = \underbrace{|q|^{n_0}}_{=1} \cdot \underbrace{|q - 1|}_{=\varepsilon} = \varepsilon.$$

Also ist $(q^n)_n$ keine Cauchyfolge und damit nach Satz 6.25 nicht konvergent. Das Bild rechts illustriert dies: Nach der geometrischen Interpretation der komplexen Multiplikation aus Bemerkung 6.5 läuft die Folge für $|q| = 1$ und $q \neq 1$ „mit konstanter Geschwindigkeit“ auf dem Einheitskreis herum und nähert sich somit keinem Grenzwert beliebig an.



Aufgabe 6.27. Es sei $(a_n)_n$ eine Folge in \mathbb{K} . Man zeige: Gibt es ein $q \in \mathbb{R}_{\geq 0}$ mit $q < 1$, so dass

$$|a_{n+1} - a_n| \leq q^n \quad \text{für alle } n \in \mathbb{N},$$

so ist $(a_n)_n$ eine Cauchyfolge.

Aufgabe 6.28. Für ein fest gegebenes $c \in \mathbb{C}$ mit $|c| < \frac{1}{4}$ definieren wir eine komplexe Folge $(a_n)_n$ rekursiv durch

$$a_0 = 0 \quad \text{und} \quad a_{n+1} = a_n^2 + c \quad \text{für alle } n \in \mathbb{N}.$$

Zeige, dass $(a_n)_n$ konvergiert.

(Hinweis: Zeige zunächst, dass $\frac{1}{4} + |c|$ eine obere Schranke für die Beträge aller Folgenglieder ist.)